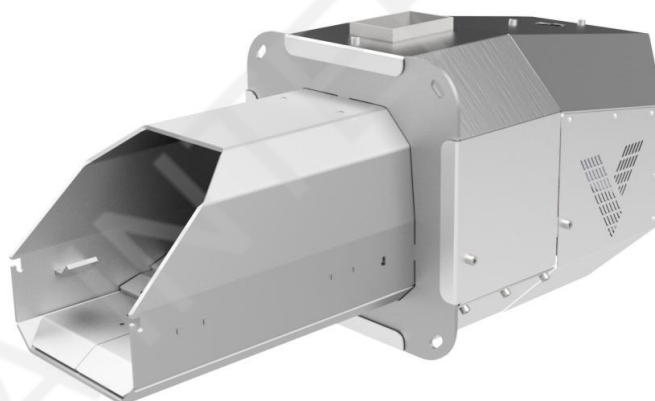




## DOKUMENTACJA TECHNICZNO RUCHOWA

### Palniki na pellet serii COMFORT R 46-85



2024

## 1. Opis produktu

Palniki serii Comfort to najnowocześniejsze oraz najbardziej zaawansowane technologicznie urządzenia do spalania biomasy. Palniki te posiadają mechanizm, który oczyszcza palnik z żużlu i popiołu powstałego na skutek spalania paliwa. Rozpalanie, palenie, wygaszanie oraz czyszczenie w palniku odbywa się w sposób automatyczny, co czyni palnik urządzeniem bezobsługowym.

Rozpalanie polega na zasypie dawki wstępnej oraz wznieceniu ognia, poprzez rozgrzanie paliwa do temperatury zapłonu za pomocą zapalarki umieszczonej w palniku. Palenie i wygaszanie sterowane jest ze sterownika (patrz instrukcja sterownika).

Czyszczenie polega na zrzucaniu pozostałości po spalaniu paliwa. Czyszczenie odbywa się w sposób cykliczny, co ułatwia całkowite dopalenie paliwa i przekłada się na ekonomię oraz ekologię spalania. Czyszczenie palnika wydłuża również żywotność komory paleniskowej.

Palniki marki VENMA są kompatybilne z kotłami CO na paliwa stałe oraz większością kotłów gazowych i olejowych – posiadających komorę spalania oraz popielnik. Palniki naszej produkcji są urządzeniami ekologicznymi, gdyż są przeznaczone do spalania paliwa ze źródeł odnawialnych, takich jak pellet, pestka czy owies.

Sterowanie palnikiem odbywa się poprzez sterownik dołączony do zestawu, płynna regulacja paliwa – tlen pozwala dostosować moc urządzenia do indywidualnego zapotrzebowania. Do sterownika można podłączyć do 4 pomp i 3 zaworów mieszających, obsługuje on również 6 czujników temperatury (m.in. CO, CWU, zaworu, powrotu, czujniki bufora). Liczne udogodnienia i możliwości takie jak: czujnik spalin PID, regulator pokojowy, sonda lambda ułatwiają pracę i maksymalizują komfort w obsłudze i użytkowaniu palnika.

Palnik wyposażony jest w liczne zabezpieczenia przeciwpożarowe, które w razie awarii lub przegrzania odetną dopływ paliwa do urządzenia, co przełoży się na zapobiegnięcie rozprzestrzeniania się ognia i powstania pożaru. Przerwa w zasilaniu energii elektrycznej nie wpłynie negatywnie na nasze urządzenie, ponieważ ilość paliwa w komorze spalania jest niewielka.

Paliwo dostarczane do palnika powinno być przechowywane w szczelnym i zamkniętym pojemniku oraz powinno być transportowane przy użyciu podajnika z wkładem spiralnym marki VENMA o odpowiedniej długości oraz mocy.

Paliwem podstawowym jest pellet posiadający aktualny certyfikat **DIN Plus** lub **EN Plus**.

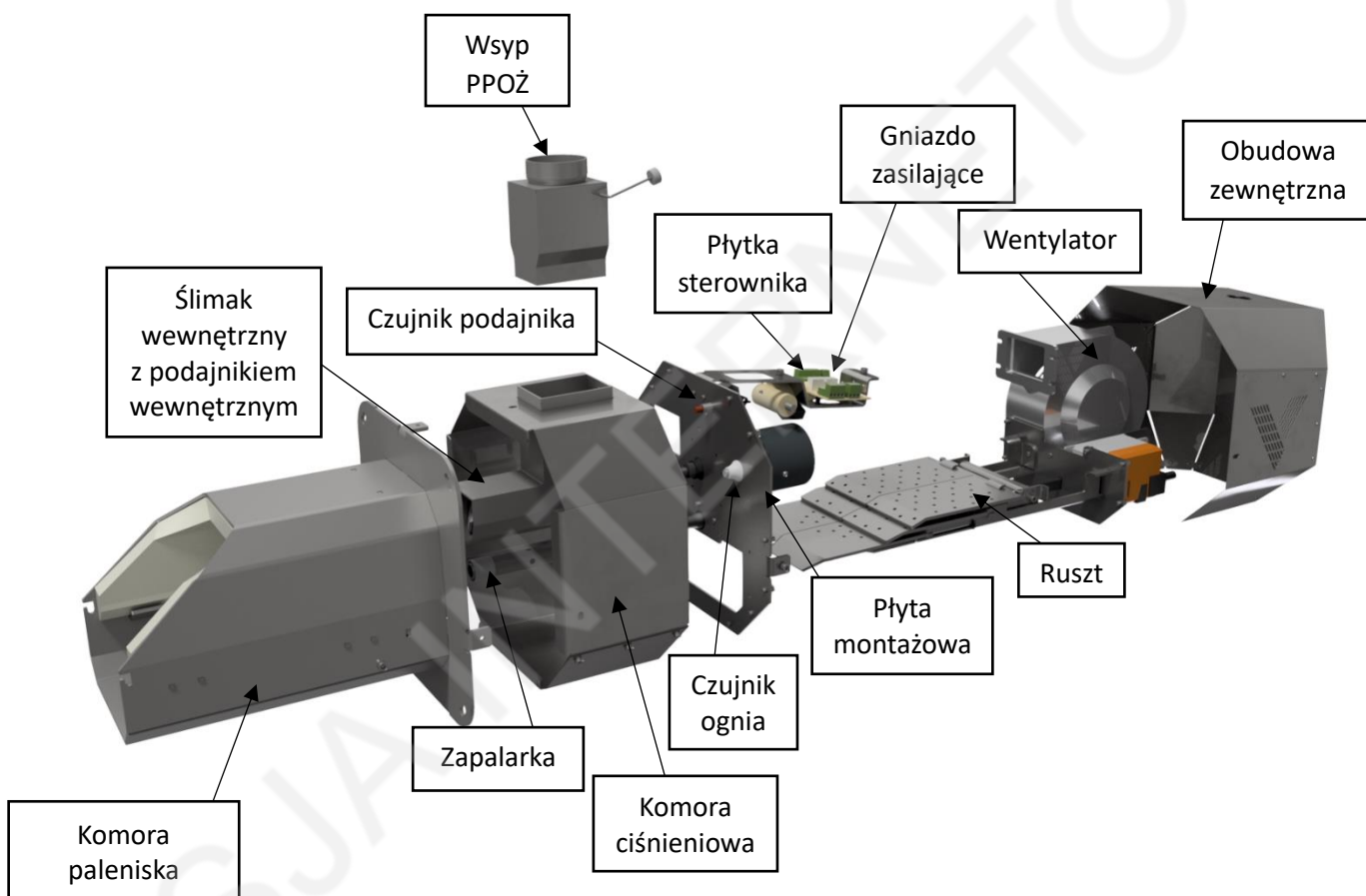
## 2. Zabezpieczenia PPOŻ

Ze względów bezpieczeństwa w palniku zastosowane zostały następujące zabezpieczenia przeciwpożarowe:

- Czujnik temperatury palnika zamontowany na kanale podającym, który w przypadku cofnięcia płomienia wykrywa wysoką temperaturę i daje sygnał do sterownika, aby załączyć podajnik wewnętrzny, który opróżni kanał podający z ewentualnie zalegającego tam paliwa;
- Kanały powietrzne w kanale podającym w połączeniu z ciśnieniem w komorze ciśnieniowej, zapobiegają cofnięciu płomienia poprzez wytworzenie ciśnienia i ciągu powietrza w stronę przeciwną do zasypu palnika;
- Klapka PPOŻ zamontowana na wśypie palnika zapobiega cofnięciu ciepłego powietrza, poprzez automatyczne zamykanie się w momencie, kiedy motoreduktor przestaje podawać pellet;
- Specjalna konstrukcja rury podającej oraz całego systemu podawania paliwa, która przez swą wysoką szczelność nie dopuści do cofnięcia gorącego powietrza;
- Niepalna elastyczna rura spiro, która topi się i odcina dopływ paliwa w wyjątkowym przypadku, gdyby poprzednie systemy zabezpieczające były nieskuteczne.

### 3. Budowa palnika

Palnik marki VENMA zbudowany jest z elementów stalowych oraz części elektrycznych. Palenisko oraz ruszt palnika wykonane są ze stali nierdzewnej żaroodpornej. Stal testowana do temperatury powyżej 1 000°C. Rura podajnika wykonana jest ze stali czarnej i poddawana galwanizacji, aby zapobiec korozji w czasie użytkowania. Konstrukcja palnika zapobiega przegrzewaniu się podzespołów elektrycznych co skutecznie wydłuża żywotność oraz bezawaryjność całego urządzenia.



### 4. Opis działania

Praca palnika rozpoczyna się na rozpaleniu, następnie przechodzi poprzez palenie i podtrzymanie, kończąc na wygaszaniu i czyszczeniu palnika. Zewnętrzny podajnik ślimakowy odpowiada za transport paliwa z zasobnika do palnika.

Proces rozpalania przy pierwszym uruchomieniu należy załączyć manualnie, w późniejszym użytkowaniu będzie to następować automatycznie według ustawień sterownika. Rozpalenie poprzedzone jest przedmuchiemy palnika, aby oczyścić komorę paleniska z ewentualnych pozostałości po ostatnim wygaszaniu. Później następuje zasyp wstępny paliwa, a w międzyczasie zapalarka nagrzewa się do temperatury około 1 000°C, strumień powietrza zasilany wentylatorem i ogrzany zapalarką doprowadza do zapłonu dawki wstępnej. W momencie kiedy czujnik światła (fotokomórka)

wykryje światło z komory paleniska, sterownik wyłącza zapalarkę, a następnie przechodzi w tryb "Stabilizacja płomienia" który ma na celu rozgrzanie i przygotowanie palnika do pracy. Następne tryby pracy uzależnione są od wyboru algorytmu, tj.: (szczegóły trybów pracy znajdziesz w instrukcji sterownika).

- Standard (praca minimalna i praca maksymalna- według obliczonej wydajności podajnika);
- PID (praca z czujnikiem spalin PID);
- SIGMA (automatyczne ustawienia- według podanej wydajności podajnika).

Czyszczenie palnika następuje podczas pracy lub po wygaszeniu, rodzaj wybieramy w sterowniku (patrz instrukcja obsługi sterownika).

Wygaszenie palnika następuje automatycznie bądź manualnie z pozycji sterownika (patrz instrukcja sterownika). Polega na wypaleniu pozostałości paliwa na palenisku.

## 5. Skład zestawu

Kompletny palnik na pellet składa się z następujących komponentów:

- 1) Palnik na pellet VENMA;
- 2) Sterownik wraz z okablowaniem i czujnikami;
- 3) Podajnik galwanizowany: w standardzie 2m z możliwością wydłużenia w ramach zamówienia opcjonalnego;
- 4) Niepalna elastyczna rura spiro;
- 5) Wsyp palnika z klapką PPOŻ;
- 6) Uszczelka ceramiczna;
- 7) Flansa montażowa – możliwość zamówienia opcjonalnego;
- 8) Wkład ceramiczny – możliwość zamówienia opcjonalnego dla palnika Comfort 25 i Comfort 35, wkład nie występuje w palnikach Comfort 10 oraz Comfort 16;
- 9) DTR Palnika VENMA;
- 10) DTR Sterownika.

## 6. Montaż i pierwsze uruchomienie



**Palnik powinien być zamontowany przez osobę posiadającą odpowiednie uprawnienia oraz umiejętności. Producent nie ponosi odpowiedzialności za nieprawidłowe zamontowanie palnika.**

Palniki marki VENMA to urządzenia przeznaczone do montażu w kotłach CO, ale nie jest to ich jedyne zastosowanie. Z powodzeniem bowiem mogą zostać zamontowane również do większości kotłów gazowych czy olejowych. Umieszczenie palnika może być różne, w zależności od rodzaju kotła, jednak najczęstszy i zalecany sposób montażu to drzwiczki kotła. Przy mierzeniu otworów do wycięcia, należy pamiętać o konieczności wykonywania obsługi okresowych palnika, w związku z tym, należy tak rozmieścić otwory, aby po zamontowaniu można było otworzyć drzwiczki kotła.

Montaż urządzenia do kotła, który został przygotowany przez producenta jest stosunkowo łatwy, gdyż otwór pod palenisko oraz otwory montażowe są już przygotowane.

Jeżeli chcemy zaadoptować zwykły kocioł pod palnik, trzeba uważnie i skrupulatnie wymierzyć otwór pod palenisko i otwory montażowe. Poniżej znajduje się instrukcja montażu i pierwszego uruchomienia wraz z tabelami przedstawiającymi wymiary palenisk oraz rozstaw i rozmiar otworów montażowych. Pamiętajmy, aby palnik był odpowiednio dobrany do mocy kotła.

Instrukcja montażu i pierwszego uruchomienia:

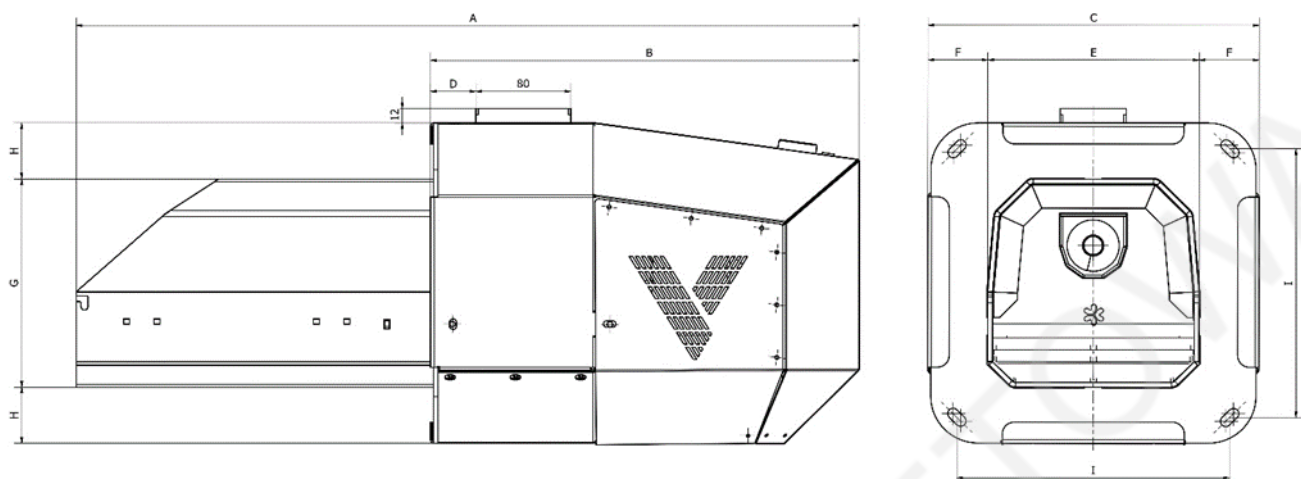
- 1) Wymierzyć oraz wyciąć otwór pod palenisko palnika;
- 2) Wymierzyć oraz wywiercić otwory na śruby mocujące palnik;
- 3) Zamocować palnik do drzwiczek kotła poprzez przykręcenie go śrubami;
- 4) Ustawić zasobnik na pellet;
- 5) Wymierzyć i przystosować długość podajnika pelletu, pamiętając, aby kąt pomiędzy podłożem a rurą podajnika nie był większy niż 45° (patrz rys. 2);
- 6) Należy zawiesić podajnik na łańcuszku (patrz rys. 2);
- 7) Należy zamocować niepalną elastyczną rurę spiro do palnika oraz podajnika. Proszę zwrócić uwagę na fakt, aby rura nie była za długa oraz aby kąt nie był zbyt łagodny, ponieważ pellet musi przemieszczać się grawitacyjnie (nie może się zawieszać);
- 8) Montujemy moduł wykonawczy sterownika w dowolnym miejscu, gdzie nie będzie narażony na bezpośrednie działanie ciepła z kotła czy rur CO oraz w miejscu swobodnego dostępu w późniejszym eksploataowaniu;
- 9) Montujemy wyświetlacz oraz przewody do pompek, zaworów etc.;
- 10) Montujemy wszystkie czujniki temperatury w odpowiednie miejsca;
- 11) Podłączamy kabel zasilający oraz kabel rusztu do palnika;
- 12) Napełniamy zasobnik paliwem;
- 13) Po napełnieniu uruchamiamy sterownik i czekamy, aż wyświetli nam się ekran startowy;
- 14) Napełniamy podajnik pelletem – podajnik tzn. stalową rurę w której znajduje się ślimak podający. Poprawne napełnienie podajnika objawi się widocznym pelletem, który będzie się zsypywał niepalną elastyczną rurą spiro (szczegóły w instrukcji sterownika);
- 15) W przypadku, gdy zbyt długo załączymy podajnik zewnętrzny elastyczna rura spiro napełni się całkowicie pelletem, wówczas załączamy w sterowniku „Praca ręczna” opcja „Podajnik wewnętrzny” i czekamy, aż pellet wsypie się na palenisko, następnie z paleniska, należy wyciągnąć pellet lub strącić do szuflady na popiół.

#### **UWAGA!!!**

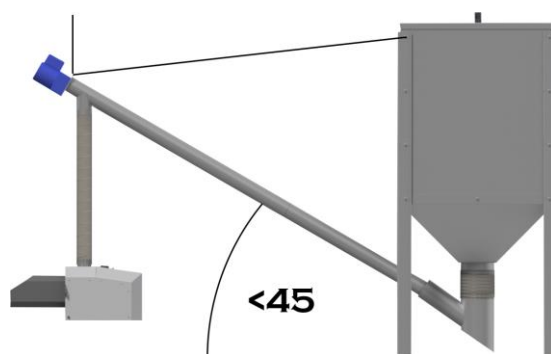
**NIE ZAŁĄCZAMY FUNKCJI ROZPALANIA, KIEDY NIE MAMY PEWNOŚCI, ŻE PALENISKO I RURA SPIRO SĄ PUSTE. GROZI WYBUCHEM !!!**

Po wykonaniu wyżej wymienionych pozycji możemy rozpocząć pracę z naszym palnikiem, wszystkie szczegóły odnośnie konfiguracji sterownika znajdziemy w dołączonej instrukcji sterownika.

**Palniki VENMA Comfort R 46 – 85**



Model:	Zakres mocy:	Maksymalny pobór prądu: (Rozpalanie/ praca)	Waga:	A [mm]	B [mm]	C [mm]	D [mm]	E [mm]	F [mm]	G [mm]	H [mm]
Comfort R 46	10-46 kW	450/150 W	24 kg	660	362	279	39	178	50	178	48
Comfort R 58	12-58 kW	450/ 150 W	30 kg	700	362	279	39	178	50	178	48
Comfort R 70	15-70 kW	450/ 150 W	36 kg	750	408	306	60	198	54	199	51
Comfort R 85	20-85 kW	450/ 150 W	40 kg	800	408	306	60	198	54	199	51



**RYS. 2** Sposób montażu rury podajnika

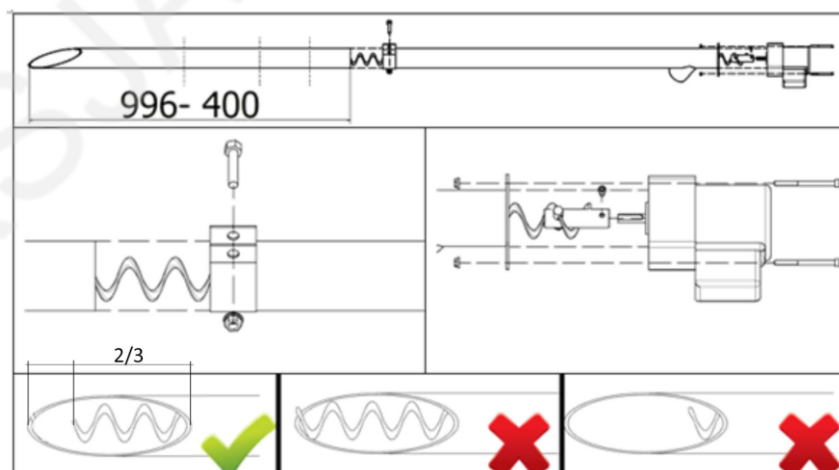
## 7. Specyfikacja paliwa:

Paliwo stosowane w palniku powinno mieć właściwości podane poniżej:

Kształt:	Granulat
Średnica:	6-8 mm
Długość:	3-40 mm
Zawartość pyłu:	≤1%
Gęstość paliwa:	≥620 kg/m <sup>3</sup>
Wilgotność:	<8%
Wartość opałowa:	16- 20 MJ/kg
Zawartość popiołu:	≤0,7%
Norma jakości:	DIN Plus/EN Plus

## 8. Podajnik śrubowy

Podajnik śrubowy łączy zasobnik paliwa z palnikiem. Zbudowany jest z rury stalowej galwanizowanej lub ze stali nierdzewnej o średnicy 60 mm. Wewnątrz rury znajduje się spirala stalowa napędzana silnikiem elektrycznym 230 V AC z przekładnią, który podłącza się przy pomocy przewodu zasilającego do odpowiedniego gniazda, znajdującego się na sterowniku palnika. Dozowanie pelletu następuje automatycznie, przez co praca podajnika jest bezobsługowa. W przypadku uszkodzenia rury np. poprzez przegrzanie się przy cofaniu ognia, podajnik przestanie podawać paliwo, co spowoduje wygaszenie palnika. Uchroni nas to przed rozprzestrzenieniem się ognia i pożaru w kotłowni. Rurę podajnika można skrócić według indywidualnego zapotrzebowania, ewentualne skrócenie rury powinno zostać przeprowadzone zgodnie z poniższym schematem.



## 9. Eksploatacja palnika

Palnik powinien być zamontowany i użytkowany według informacji zawartych w instrukcji oraz karcie gwarancyjnej. Za wszelkie szkody spowodowane niewłaściwym użytkowaniem palnika producent nie odpowiada. Zgodnie z przepisami bezpieczeństwa dla urządzeń grzewczych, palnik po zamontowaniu powinien mieć przynajmniej 0,8 m wolnej przestrzeni. Należy również zadbać o miejsce dla serwisu palnika. Kotłownia powinna być sucha, czysta oraz dobrze wentylowana. W pobliżu palnika nie powinny znajdować się przedmioty łatwopalne. Zgodnie z obowiązującymi przepisami, kotłownia musi posiadać niezamykany otwór nawiewny o przekroju nie mniejszym niż 200 cm<sup>2</sup>. W celu zapewnienia bezawaryjnej pracy urządzenia, palenisko palnika należy utrzymywać w czystości poprzez jego regularne manualne czyszczenie. Częstotliwość czyszczenia manualnego paleniska, należy dostosować do jakości posiadanego paliwa. W przypadku zauważenia, że spalane paliwo posiada tendencje do spiekania się, czy też z jego spalania powstaje nadmierna ilość popiołu, należy zachować szczególną dbałość o czystość komory paleniskowej. Należy stosować tylko paliwo zgodne z zaleceniami producenta tj. pellet drzewny posiadający aktualny certyfikat DIN Plus lub EN Plus. W przypadku stosowania pelletu innej jakości, producent nie ponosi odpowiedzialności za ewentualne szkody. Niedopuszczalne jest doprowadzenie do sytuacji, w której głowica/palenisko palnika ma kontakt z popiołami gromadzącymi się w popielniku. Czynności konserwacyjne w tym czyszczenie manualne palnika, wykonujemy na wygaszonym urządzeniu odłączonym od sieci.

### Czyszczenie palnika

- 1) W przypadku stosowania paliwa nie posiadającego aktualnego certyfikatu DIN Plus lub EN Plus należy zwrócić szczególną uwagę na spieki oraz żużel gromadzący się w komorze paleniskowej.
- 2) Przy spalaniu paliw niskiej jakości, należy regularnie kontrolować stan paleniska oraz w razie potrzeby usuwać nagromadzony żużel lub spieki, przy pomocy czyszczaka w który należy zaopatrzyć się we własnym zakresie.
- 3) Aby usunąć spieki oraz żużel należy wykonywać czyszczakiem ruch w kierunku od płyty akcesoryjnej palnika do wylotu głowicy.

## 10. Przeglądy palnika

Aby zapewnić płynną i długoletnią pracę palnika, należy bezwzględnie przestrzegać zaleceń producenta oraz pamiętać, aby po sezonie grzewczym zgłosić chęć wykonania przeglądu corocznego urządzenia. Przegląd ten mogą wykonywać tylko podmioty posiadające aktualny certyfikat Autoryzowanego Serwisu firmy VENMA. Coroczne przeglądy palników, należy zgłosić z przynajmniej dwutygodniowym wyprzedzeniem.

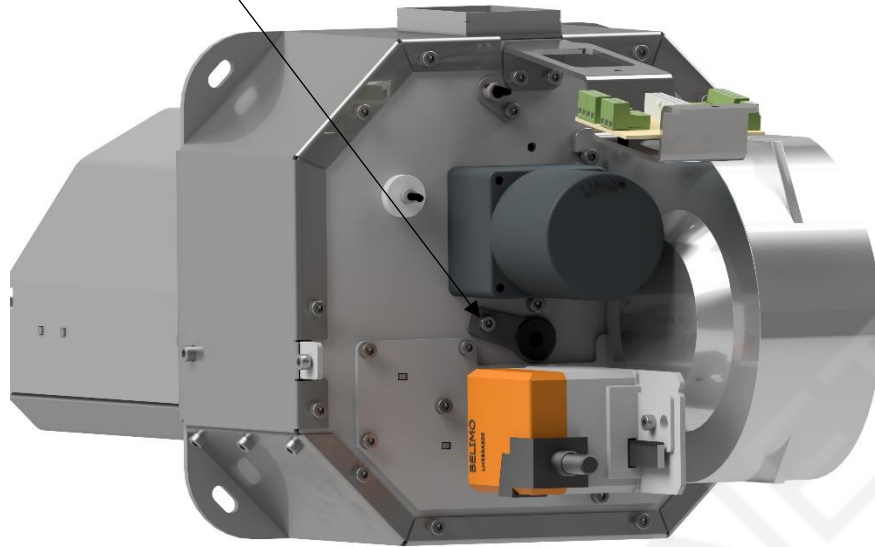
Instrukcja dotycząca przeprowadzenia przeglądu palnika:

**UWAGA!!! Wyłącz sterownik i odłącz kable zasilające od palnika.**

Po ściągnięciu obudowy zewnętrznej ukazuje nam się poniższy widok.



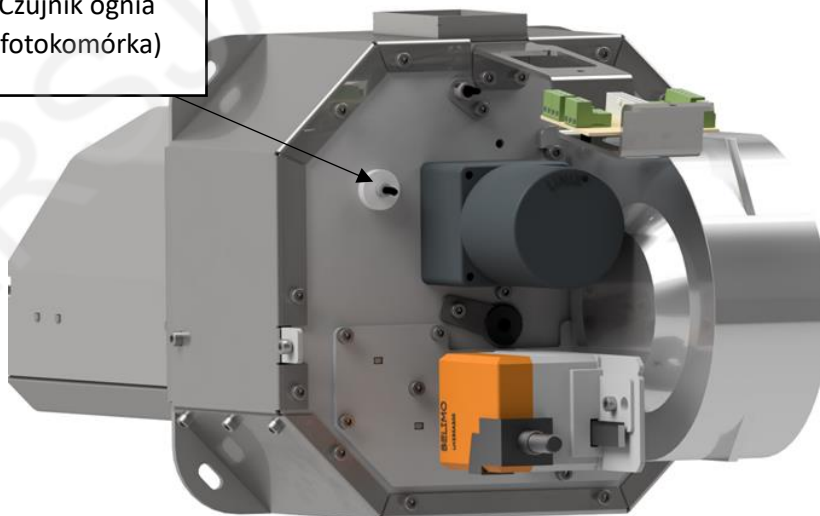
Śruba nr 1



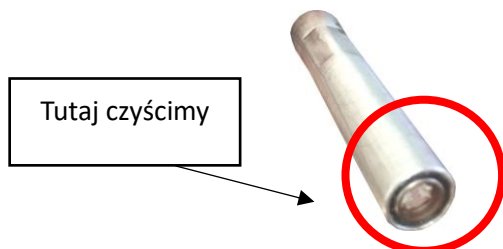
- wymiana zapalarki: odkręcamy śrubę nr 1 (klucz imbusowy 4mm) i wyjmujemy zapalarkę w rurce osłonowej, wyciągamy przelotkę gumową, odkręcamy śrubkę (klucz imbusowy 3mm) na rurce osłonowej do momentu, aż można będzie wyciągnąć zapalarkę swobodnie, po wyciągnięciu zapalarki – wsuwamy nową i przykręcamy w odwrotnej kolejności do odkręcania.



Czujnik ognia  
(fotokomórka)



- czyszczenie czujnika światła (fotokomórki): należy delikatnie wyjąć czujnik światła poprzez ciągnięcie do siebie, wyczyścić delikatnie suchą szmatką i ponownie umieścić w przelotce gumowej.



- czyszczenie komory ciśnieniowej: odkręcamy wentylator i przez otwór czyścimy dokładnie komorę z pyłu czy popiołu.

## 11. FAQ – czyli najczęstsze pytania i odpowiedź

Treść alarmu/powiadomienia	Możliwe przyczyny
Palnik nie rozpałił się i na wyświetlaczu pojawił się błąd <b>NIEUDANE ROZPALANIE</b>	<ul style="list-style-type: none"> <li>- brak paliwa w zasobniku – uzupełnić paliwo oraz napełnić rurę podajnika w pracy ręcznej;</li> <li>- sprawdzić działanie zapalarki w pracy ręcznej. W razie usterki zapalarki należy skontaktować się z serwisem;</li> <li>- sprawdzić ruszt palnika pod kątem zanieczyszczenia popiołem. W razie potrzeby wyczyścić ruszt ręcznie oraz zwiększyć częstotliwość czyszczenia w menu instalatora;</li> <li>- w pracy ręcznej sprawdzić działanie podajnika zewnętrznego. Jeżeli podajnik pracuje, ale nie dostarcza pożądanej ilości paliwa, należy wyczyścić kosz zsykowy zasobnika oraz rurę podajnika;</li> <li>- sprawdzić czy widoczne jest zakończenie zapalarki tzw. okienko. Używanie pelletu niskiej jakości może spowodować zaklejenie zapalarki;</li> <li>- należy oczyścić fotokomórkę (delikatnie- suchą ścierką).</li> </ul>
Sterownik wyświetla alarm <b>TEMPERATURA PODAJNIKA ZA DUŻA</b>	<ul style="list-style-type: none"> <li>- sprawdzić drożność przewodu kominowego oraz rury dółotowej kominą;</li> <li>- dokładnie sprawdzić drożność komory kotła, wymiennika ciepła oraz czopuchu kotła – nagromadzenie popiołu oraz sadzy może spowodować zakłócenia ciągu kominowego;</li> <li>- sprawdzić czy na ruszcie palnika nie nagromadziła się nadmierna ilość popiołu. W razie potrzeby usunąć ją ręcznie, oraz zwiększyć częstotliwość czyszczenia w menu instalatora.</li> </ul>
Nie działa dmuchawa oraz podajnik zewnętrzny	Prawdopodobnie doszło do zadziałania termika bimetalicznego. Należy odczekać około 60 minut, jeżeli usterka nie ustąpi należy skontaktować się z serwisem.
Palnik nie rozpałił się pomimo zapotrzebowania na CWU lub żądania ze sterownika pokojowego	<ul style="list-style-type: none"> <li>- aktywna jest funkcja Sterowania Tygodniowego;</li> <li>- palnik został wygaszony ręcznie przez Użytkownika.</li> </ul>
Pompa CO nie załącza się pomimo osiągnięcia temperatury załączenia	<ul style="list-style-type: none"> <li>- sterownik pracuje w Trybie Letnim – należy zmienić Tryb Pracy na Pompy Równoległe lub Ogrzewanie Domu;</li> <li>- aktywna jest funkcja Pokojówka Pompa CO.</li> </ul>

Pompa CWU nie załącza się pomimo osiągnięcia temperatury załączenia	<ul style="list-style-type: none"> <li>- sterownik pracuje w trybie Ogrzewanie Domu – należy zmienić Tryb Pracy na Pompy Równolegle lub Priorytet Bojlera;</li> <li>- aktualna temperatura CWU jest wyższa niż temperatura kotła;</li> <li>- załączony jest Plan Pracy CWU.</li> </ul>
Sterownik nie załącza się	Należy wymienić bezpiecznik, który znajduje się w module wykonawczym (biała puszka, z której wychodzi okablowanie).
Palnik bardzo kopci, powstaje sadza na kotle	<p>Za mało tlenu lub za duża dawka paliwa:</p> <ul style="list-style-type: none"> <li>- zmniejszamy dawkę paliwa lub zwiększamy ilość tlenu;</li> <li>- sprawdzamy drożność otworów w ruszcie oraz płycie paleniska, jeżeli drożności nie ma, należy udrożnić przy pomocy drutu o średnicy &lt; 4 mm.</li> </ul>
Powstaje duża ilość żużlu	<p>Paliwo o niskiej jakości:</p> <ul style="list-style-type: none"> <li>- zaleca się zmienić paliwo na odpowiednie.</li> </ul>
Przepalona zapalarka	<p>Spalona grzałka wcale nie musi oznaczać, że jesteśmy skazani na zimno w domu. Poniższa instrukcja wyjaśni, jak rozpałić palnik pomimo uszkodzenia tego ważnego podzespołu. Proces ten nie będzie wymagał szczególnych umiejętności, wystarczy trochę zręczności i cierpliwości.</p> <p>Po zdiagnozowaniu przepalonej grzałki należy wcisnąć „Rozpalanie” i obserwować etapy pracy palnika. Proces ten zaczyna się od przedmuchu, który trwa, w zależności od ustawień około 60 sekund, później następuje zasyp wstępny, czyli załączają się równolegle podajniki zewnętrzny oraz wewnętrzny, z tym, że wewnętrzny pracuje kilka sekund dłużej. Obserwując pracę palnika, należy pamiętać, aby nie otwierać drzwiczek kotła. Po zasypie wstępnym ukaże się ikonka załączenia zapalarki i w tym momencie, należy na nasypany pellet położyć rozpaloną np. podpałkę do grilla. Palnik powinien przejść w tryb pracy. Należy pamiętać, że po osiągnięciu zadanych parametrów palnik się wygasi, więc zaleca się zmianę ustawień w taki sposób, aby pracował ciągle, aż do momentu wymiany zapalarki.</p>

## 12. Protokół instalacji

Dane klienta		
Miejscowość:	Kod pocztowy:	Miasto:
Ulica:	Telefon:	E-mail:
Dane sprzedawcy:		
Miejscowość:	Kod pocztowy:	Miasto:
Ulica:	Telefon:	E-mail:
Dane firmy/osoby montującej palnik:		
Miejscowość:	Kod pocztowy:	Miasto:
Ulica:	Telefon:	E-mail:
Parametry palnika:		
Praca Standard:	Praca automatyczna:	Praca PID:
Moc minimalna:	Waga paliwa:.....	Maks. współczynnik podajnika:.....
Czas pracy podajnika:.....	Kaloryczność paliwa:.....	Min. współczynnik podajnika:.....
Czas przerwy podajnika:.....	Maks. wentylator:.....	Maks. współczynnik wentylatora:.....
Bieg nadmuchu:.....	Min. wentylator:.....	Min. współczynnik wentylatora:.....
Moc maksymalna:		
Czas pracy podajnika:.....		
Czas przerwy podajnika:.....		
Bieg nadmuchu:.....		

.....  
 Czytelny podpis instalatora:

.....  
 Czytelny podpis klienta:

(miejsce na naklejkę z Numerem Seryjnym palnika)

WERSJA INTERNETOWA

### 13. Tabela przeglądów rocznych

WAŻNE!!!

Warunkiem przedłużenia gwarancji jest przesłanie uzupełnionego, podpisanego protokołu z wykonanego przeglądu rocznego na adres email: [serwis@venma.pl](mailto:serwis@venma.pl)

Data zakupu urządzenia:		Data montażu urządzenia:	
Data wykonania przeglądu:	Pieczętka i podpis serwisanta:		Gwarancja ważna do:

**14. Karta gwarancyjna**

**Naprawy gwarancyjne i pogwarancyjne palnika.**

Data:	Pieczętka i czytelny podpis serwisanta:	Rodzaj wizyty i numer protokołu:

**Uwaga!!!**

**Do każdego rodzaju wizyty powinien być dostarczony protokół wypełniony i podpisany przez serwisanta.**

## 15. Spis treści

1. Opis produktu .....	2
2. Zabezpieczenia PPOŻ .....	2
3. Budowa palnika .....	3
4. Opis działania .....	3
5. Skład zestawu .....	4
6. Montaż i pierwsze uruchomienie .....	4
7. Specyfikacja paliwa:.....	7
8. Podajnik śrubowy .....	7
9. Eksploatacja palnika .....	8
10. Przeglądy palnika .....	8
11. FAQ – czyli najczęstsze pytania i odpowiedzi.....	10
12. Protokół instalacji .....	12
13. Tabela przeglądów rocznych.....	14
14. Karta gwarancyjna .....	15



### Producent:

**Mączka Group Sp.k.**  
Pustków 385b  
39-205 Pustków  
NIP: 872-242-66-75

### **Biuro:**

(Pon. – pt. 7:00 – 15:00)  
**E-mail:** biuro@venma.pl  
**Tel:** +48 14 658 42 00

### **Serwis:**

(Pon. – pt. 7:00 – 15:00)  
**E-mail:** serwis@venma.pl  
**Tel:** +48 14 658 42 02

**venma.pl**

Właścicielem marki Venma jest Mączka Group Sp. K.