

ZASOBNIK na popiół

Dane techniczne



2024

Produkt na indywidualne zamówienie

1. Opis zasobnika

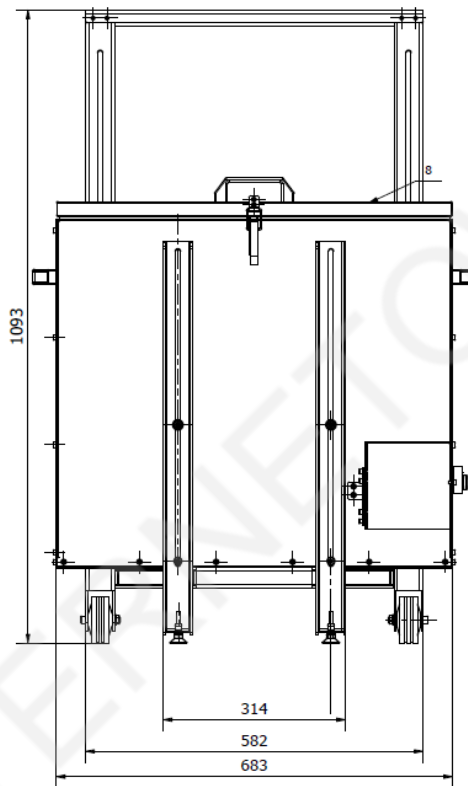
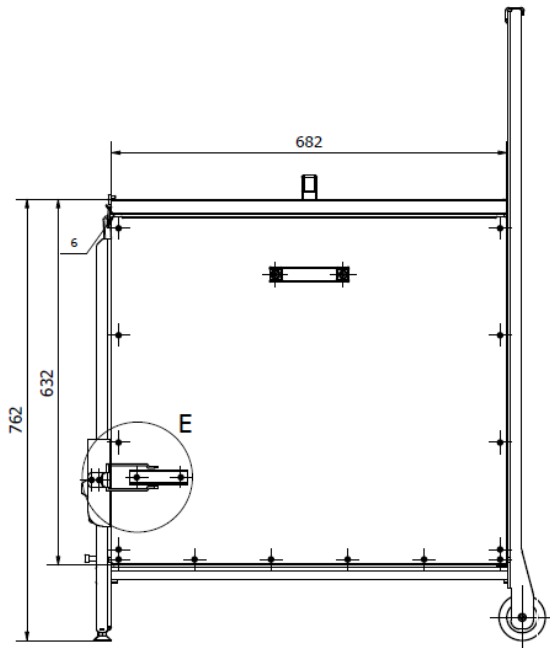
Zasobnik na popiół Venma, został wykonany z ocynkowanej stali, dzięki czemu jest odporny na korozję i odkształcenia termiczne. Zasobnik wyposażono w pokrywę zabezpieczającą przed dostaniem się niechcianych elementów lub iskry z pieca.

- Wykonany ze stali ocynkowanej,
- Odporny na odkształcenia termiczne,
- Wyposażony w pokrywę, która zabezpiecza przed dostaniem się do zasobnika niechcianych przedmiotów czy ewentualnej iskry z pieca,
- Regulowana wysokość,
- Ułatwiony transport dzięki zastosowaniu kółek.

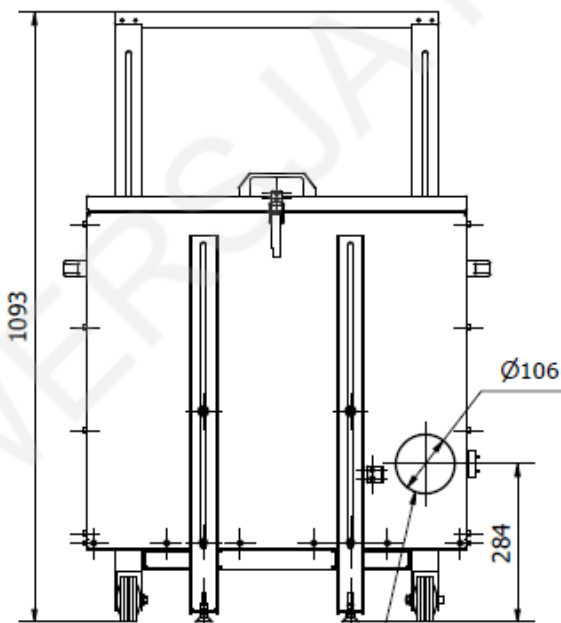
2. Dane techniczne zasobnika 200L

Dane techniczne	VPDF-PNPUNI
Pojemność nominalna [l]	200
Wysokość [mm]	1093
Długość [mm]	682
Szerokość [mm]	683
Waga [kg]	40

Rys.1 Zasobnik na popiół:

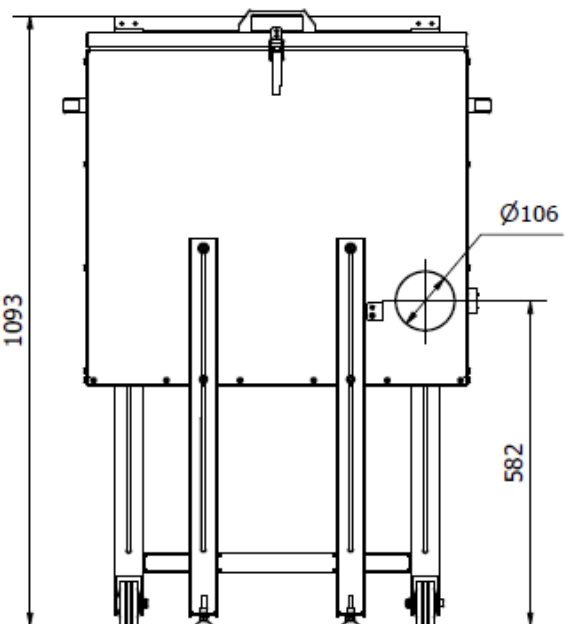


Minimalna wysokość pojemnika na popiół



Miejsce montażowe palnika

Maksymalna wysokość pojemnika na popiół





Producent:

Mączka Group Sp.k.

Pustków 385b

39-205 Pustków

NIP: 872-242-66-75

Biuro:

(Pon. – pt. 7:00 – 15:00)

E-mail: biuro@venma.pl

Tel: +48 668 090 767

Serwis:

(Pon. – pt. 7:00 – 15:00)

E-mail: serwis@venma.pl

Tel: +48 735 172 636

venma.pl

Właścicielem marki Venma jest Mączka Group Sp. K.